



LES PRESOIRS  
**COQUARD**

# Presse **Bucket**™

8 hl  
Forme col de cygne :  
accessibilité 300°



BREVET DÉPOSÉ

## Presse verticale à seau pour vin de presse

### Avantages

- . Extraction du jus sans abrasion des peaux : bourbes réduites au minimum
- . Une large surface de drainage couvre 100 % du fond de la maie
- . Récupération du jus directement dans le bac de réception sous le seau
- . Nettoyage rapide
- . Remuage minimum du gâteau
- . Conçu pour des vins de haute qualité avec un rendement maximum
- . Capacité : marc de 2 tonnes de raisin rouge permettant une production annuelle de 300 à 500 tonnes

**LES PRESOIRS COQUARD**  
CONSTRUCTEURS EN CHAMPAGNE DEPUIS 1924

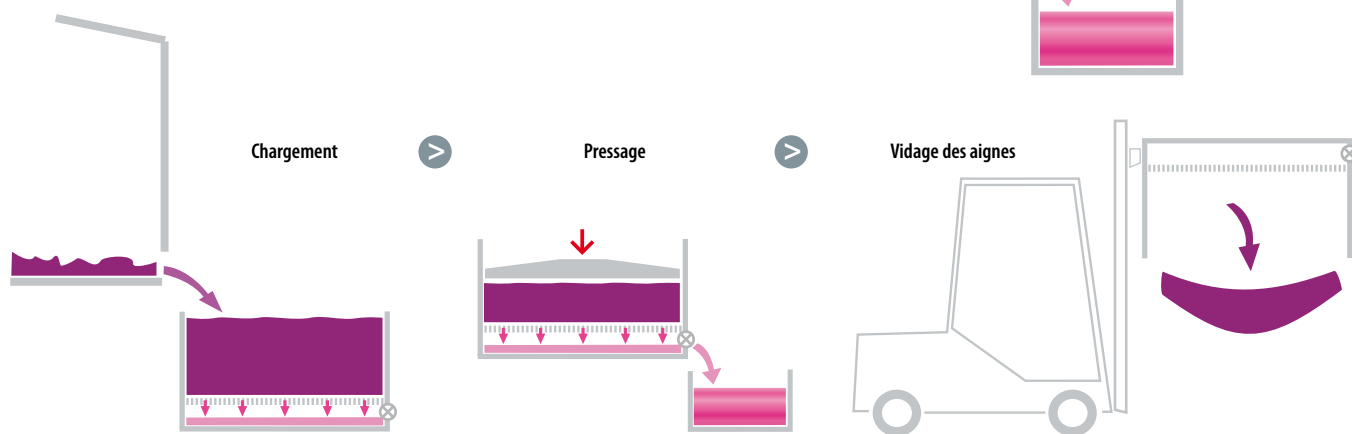
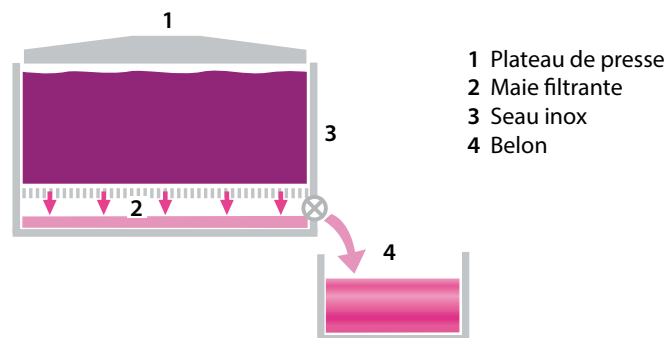
21 rue des Létis - 51430 Bezannes / [commercial@coquardpresses.com](mailto:commercial@coquardpresses.com) / Tél. +33 (0)3 26 36 58 57 / Fax +33 (0)3 26 49 95 45



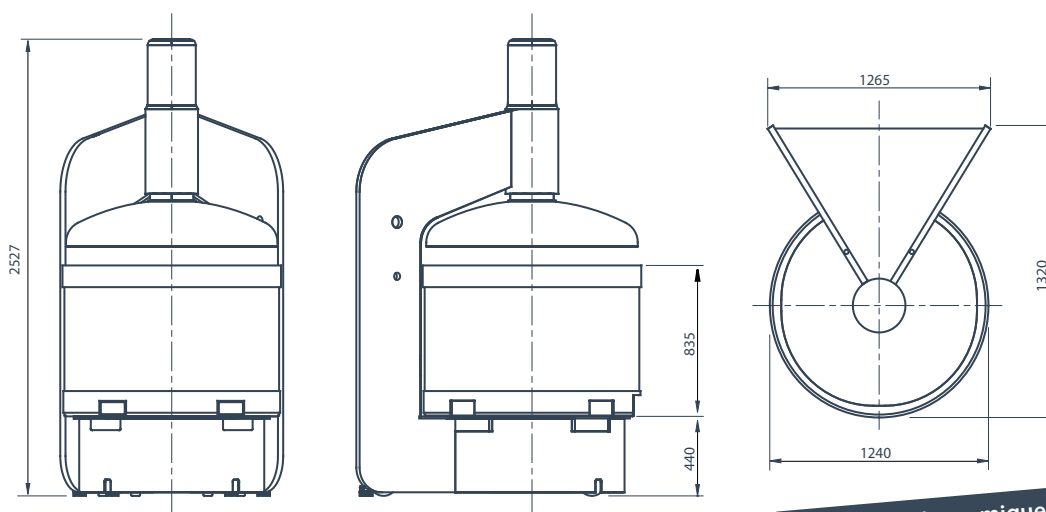
# Presse Bucket™

## > Descriptif & fonctionnement

Le concept Bucket :  
/ sûr / sain / sans temps morts  
/ résidus réduits au maximum



### FICHE TECHNIQUE



Compact et économique,  
le Bucket minimise  
les temps morts grâce  
à la rotation des seaux.

### Bucket

Poids à vide	2200 kg
Poids à charge	2700 kg
Volume	8 hl
Puissance	1 kw
Tension	400 V
Hauteur	2527 mm
Largeur	1265 mm
Profondeur	1320 mm



### Seau inox

Diamètre	1240 mm
Hauteur	835 mm

Existe en capacité  
12 hl et 20 hl

La presse Bucket™ est personnalisable selon vos couleurs (réf. RAL)



POUR PLUS D'INFORMATIONS CONTACTEZ-NOUS

21 rue des Létis - 51430 Bezannes  
info@coquardpresses.com  
Tél. +33 (0)3 26 36 58 57 / Fax +33 (0)3 26 49 95 45  
[www.coquardpresses.com](http://www.coquardpresses.com)



**LES PRESOIRES COQUARD**  
CONSTRUCTEURS EN CHAMPAGNE DEPUIS 1924

Pressoirs hydrauliques automatiques et traditionnels / Installations clés en mains / Régulation automatique et volumétrique /  
Systèmes de distribution et de refroidissement des jus / Belons inox et polyéthylène / Chargeurs automatiques /  
Bacs et vis à aignes / Redler inox / Passerelles / Tables élévatrices / Maintenance