



LES PRESOIRS  
**COQUARD**

La Référence  
Qualité



BREVET DÉPOSÉ

## Pressoir automatique à plateau incliné

### Avantages

- Très grande surface de pressurage
- Faible pression sur la vendange
- Excellent rapport surface pressante / volume
- Pas de brassage ni de trituration de la vendange lors de l'émiettement du marc
- Excellente auto-filtration du marc
- Faible oxydation des moûts
- Bisulfite automatique
- Grande souplesse d'utilisation du fait de l'hydraulique
- Facilité d'entretien et de nettoyage
- Faible puissance électrique installée
- Vidage ultra-rapide des aignes dans leur totalité
- Le plus silencieux des pressoirs automatiques existants



### Option

**Nouveau système intégré** de refroidissement des jus par maie réfrigérée en cours de pressurage.



**LES PRESOIRS COQUARD**  
CONSTRUCTEURS EN CHAMPAGNE DEPUIS 1924

21 rue des Létis - 51430 Bezannes / commercial@coquardpresses.com / Tél. +33 (0)3 26 36 58 57 / Fax +33 (0)3 26 49 95 45

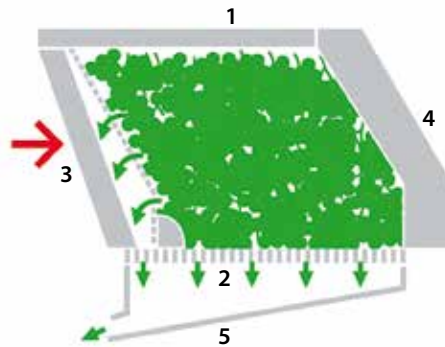


## > Descriptif & fonctionnement

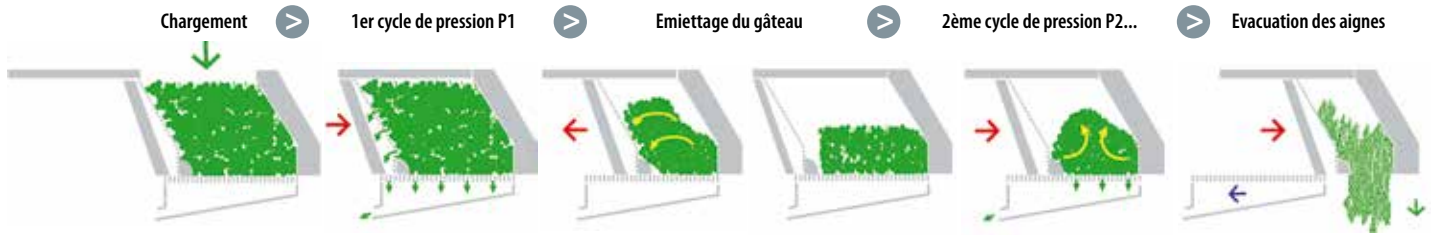
Pressoir automatique à plateau carré de grande surface.

La rotation du gâteau entre chaque cycle s'effectue par gravité lors du recul du plateau mobile.

Matériaux au contact de la vendange : le contre-plateau, les cages, les couvercles et le bac sont en polyéthylène. La maie filtrante et le plateau de poussée filtrant sont en inox.

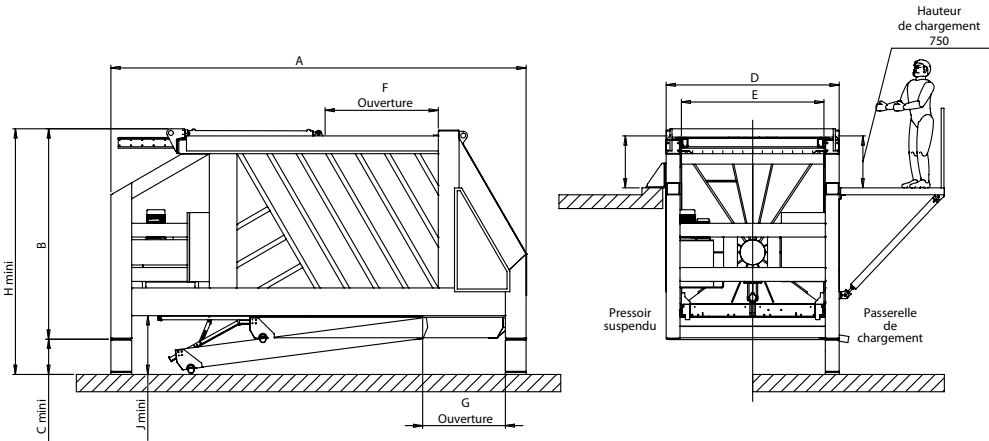


- 1 couvercle coulissant
- 2 maie filtrante
- 3 plateau de presse mobile
- 4 plateau incliné fixe
- 5 bac de récupération des jus



Disponible en : 2000 kg / 4000 kg / 6000 Kg / 8000 kg / 12000 Kg

### FICHE TECHNIQUE



PAI	2000 kg	4000 kg	6000 kg	8000 kg	12000 kg
Poids à vide	5000 kg	8000 kg	10000 kg	13500 kg	18500 kg
Poids à charge	7000 kg	12000 kg	16000 kg	21500 kg	30500 kg
Volume	3470 dm <sup>3</sup>	6640 dm <sup>3</sup>	9700 dm <sup>3</sup>	12800 dm <sup>3</sup>	18200 dm <sup>3</sup>
Pieds	200x120 mm	250x150 mm	250x150 mm	300x200 mm	300x200 mm
Puissance	5.75 kw	7.5 kw	7.5 kw	10 kw	12 kw
Tension	400 V	400 V	400 V	400 V	400 V
A	4130 mm	4900 mm	5300 mm	6000 mm	6650 mm
B	2140 mm	2580 mm	2800 mm	3040 mm	3390 mm
C mini	350 mm	380 mm	450 mm	470 mm	620 mm
D	1730 mm	2140 mm	2290 mm	2500 mm	2800 mm
E	1490 mm	1800 mm	1950 mm	2060 mm	2360 mm
F	1330 mm	1420 mm	1470 mm	1700 mm	1800 mm
G	850 mm	970 mm	1025 mm	1200 mm	1200 mm
H mini	2490 mm	2960 mm	3250 mm	3510 mm	4010 mm
J mini	600 mm	680 mm	780 mm	810 mm	1035 mm

Le PAI est personnalisable selon vos couleurs (réf. RAL)



POUR PLUS D'INFORMATIONS CONTACTEZ-NOUS

21 rue des Létis - 51430 Bezannes

info@coquardpresses.com

Tél. +33 (0)3 26 36 58 57 / Fax +33 (0)3 26 49 95 45

[www.coquardpresses.com](http://www.coquardpresses.com)



## LES PRESSOIRS COQUARD

CONSTRUCTEURS EN CHAMPAGNE DEPUIS 1924

Pressoirs hydrauliques automatiques et traditionnels / Installations clés en mains / Régulation automatique et volumétrique /

Systèmes de distribution et de refroidissement des jus / Belons inox et polyéthylène / Chargeurs automatiques /

Bacs et vis à aignes / Redler inox / Passerelles / Tables élévatrices / Maintenance