



LES PRESOIRS  
**COQUARD**  
PRESSES

La referencia  
de Calidad



PATENTE REGISTRADA

## Presas automáticas de plato inclinado

### Ventajas

- Superficie de prensado muy grande
- Baja presión sobre la vendimia
- Excelente relación entre la superficie de prensado y el volumen
- No mezcla o tritura la cosecha durante el desmenuzamiento del orujo
- Excelente autofiltración del orujo
- Baja oxidación del mosto
- Bisulfitado automático
- Alta flexibilidad de uso gracias al sistema hidráulico
- Fácil de mantener y limpiar
- Baja potencia eléctrica instalada
- Vaciado ultrarrápido de todos los aignes
- La más silenciosa de las presas automáticas existentes

Premio a la innovación



Opción

**Nuevo sistema de refrigeración de zumo integrado**  
en el plato recuperador refrigerado durante el prensado.



**LES PRESOIRS COQUARD**

FABRICANTES EN CHAMPAÑA DESDE 1924

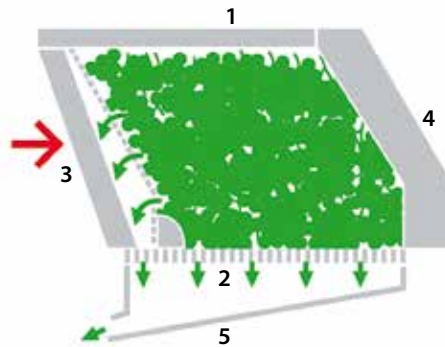
21 rue des Létis - 51430 Bezannes / [commercial@coquardpresses.com](mailto:commercial@coquardpresses.com) / Tél. +33 (0)3 26 36 58 57 / Fax +33 (0)3 26 49 95 45



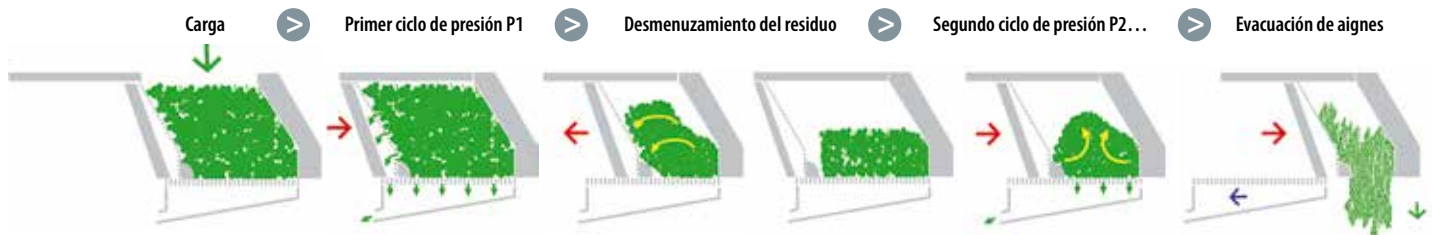
## > descripción y funcionamiento

Prensa automática con plato cuadrado de gran superficie.

La rotación del residuo entre cada ciclo se realiza por gravedad cuando el plato móvil se mueve hacia atrás. Materiales en contacto con la vendimia : el contraplato, las jaulas, las tapas y la bandeja están hechos de polietileno. El plato recuperador filtrante y el plato de accionamiento filtrante están hechos de acero inoxidable.

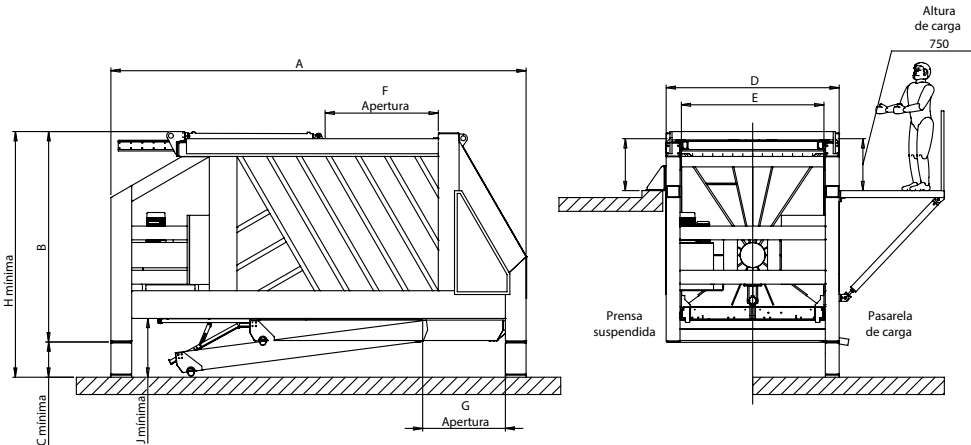


- 1 tapa deslizante
- 2 platos recuperadores filtrantes
- 3 platos de prensa móviles
- 4 platos inclinados fijos
- 5 bandejas de recuperación del zumo



Disponible en : 2000 kg / 4000 kg / 6000 Kg / 8000 kg / 12000 Kg

### FICHA TÉCNICA



PAI	2000 kg	4000 kg	6000 kg	8000 kg	12000 kg
Peso en vacío	5000 kg	8000 kg	10000 kg	13500 kg	18500 kg
Pesa con carga	7000 kg	12000 kg	16000 kg	21500 kg	30500 kg
Volumen	3470 dm <sup>3</sup>	6640 dm <sup>3</sup>	9700 dm <sup>3</sup>	12800 dm <sup>3</sup>	18200 dm <sup>3</sup>
Patatas	200x120 mm	250x150 mm	250x150 mm	300x200 mm	300x200 mm
Potencia	5.75 kw	7.5 kw	7.5 kw	10 kw	12 kw
Tensión	400 V	400 V	400 V	400 V	400 V
A	4130 mm	4900 mm	5300 mm	6000 mm	6650 mm
B	2140 mm	2580 mm	2800 mm	3040 mm	3390 mm
C mínima	350 mm	380 mm	450 mm	470 mm	620 mm
D	1730 mm	2140 mm	2290 mm	2500 mm	2800 mm
E	1490 mm	1800 mm	1950 mm	2060 mm	2360 mm
F	1330 mm	1420 mm	1470 mm	1700 mm	1800 mm
G	850 mm	970 mm	1025 mm	1200 mm	1200 mm
H mínima	2490 mm	2960 mm	3250 mm	3510 mm	4010 mm
J mínima	600 mm	680 mm	780 mm	810 mm	1035 mm

La PAI es personalizable según sus colores (ref. RAL)



PARA MÁS INFORMACIÓN CONTÁCTENOS

21 rue des Létis - 51430 Bezannes - Francia

info@coquardpresses.com

Tél. +33 (0)3 26 36 58 57 / Fax +33 (0)3 26 49 95 45

[www.coquardpresses.com](http://www.coquardpresses.com)



## LES PRESSOIRS COQUARD

FABRICANTES EN CHAMPAÑA DESDE 1924

Prensas hidráulicas automáticas y tradicionales / Instalaciones llave en mano / Regulación automática y volumétrica / Sistemas de distribución y refrigeración de zumo / Belons de acero inoxidable y polietileno / Cargadores automáticos / Bandejas y tornillos de aignes / Redler de acero inoxidable / Pasarelas / Mesas elevadoras / Mantenimiento