



LES PRESOIRS
COQUARD
PRESSES

Prensa **Bucket**™

8HL / 12HL / 20HL
Forma de cuello de cisne:
accesibilidad 300°



PATENTE REGISTRADA



Prensa vertical con cubo para vino de prensa

Ventajas

- Extracción del zumo sin abrasión de la piel: reducción al mínimo del fango
- Una gran superficie de drenaje cubre el 100 % del suelo del plato recuperador
- Recuperación del zumo directamente en la bandeja de recepción debajo del cubo
- Rápido de limpiar
- Trasego mínimo del residuo
- Diseñado para vinos de alta calidad con el máximo rendimiento
- Capacidad: orujo de 2 a 5 toneladas de uva tinta para una producción anual de 300 a 1200 toneladas

LES PRESOIRS COQUARD

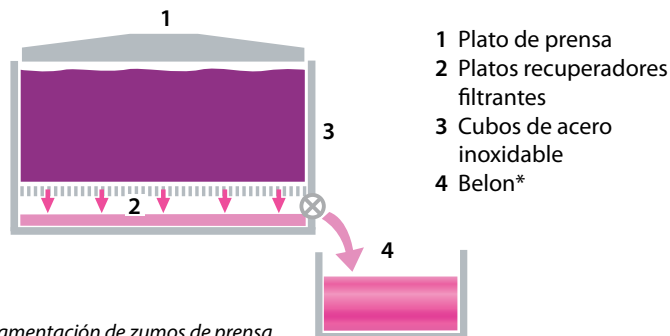
FABRICANTES EN CHAMPAGNE DESDE 1924

21 rue des Létis - 51430 Bezannes / commercial@coquardpresses.com / Tél. +33 (0)3 26 36 58 57 / Fax +33 (0)3 26 49 95 45

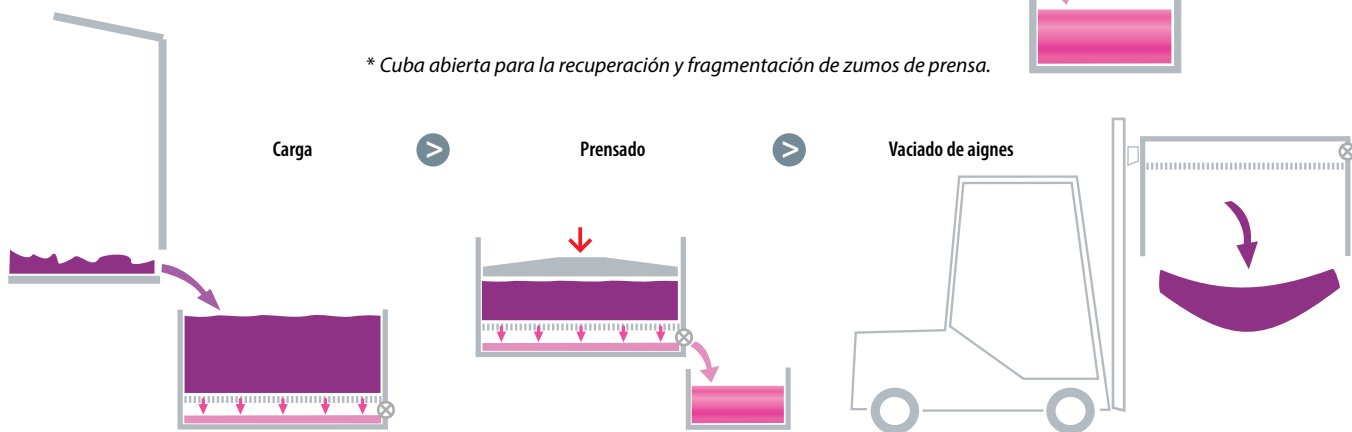
Prensa Bucket™

> Descripción y funcionamiento

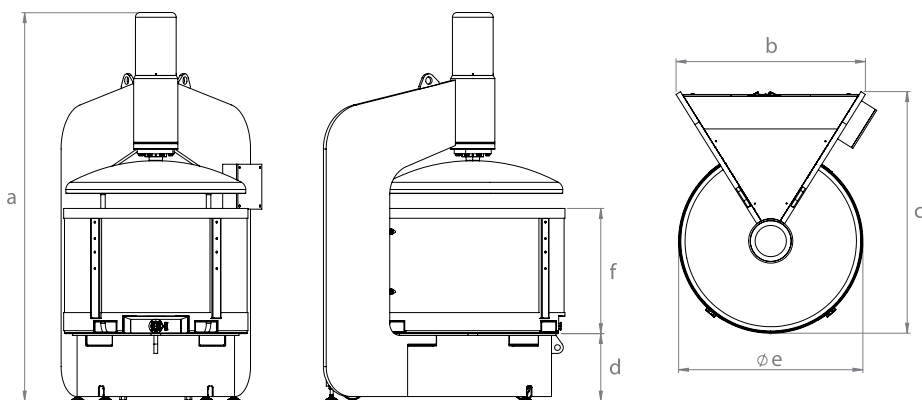
El concepto Bucket:
/ seguro / sano / sin periodos
de inactividad / residuos
mínimos



* Cuba abierta para la recuperación y fragmentación de zumos de prensa.



FICHA TÉCNICA



Bucket	8HL	12HL	20HL
Peso en vacío	2100 kg	3100 kg	4800 kg
Peso con carga	2900 kg	4300 kg	6800 kg
Volumen	8 hl	12 hl	20 hl
Potencia	1 kw	1 kw	1 kw
Tensión	240/480 V	240/480 V	240/480 V
a / Altura	2591 mm	2822 mm	3300 mm
b / Anchura	1264 mm	1537 mm	1825 mm
c / Profundidad	1612 mm	1926 mm	2250 mm
d / Altura Base	450 mm	450 mm	450 mm



Cubo de acero inoxidable

e / Diámetro	1230 mm	1430 mm	1630 mm
f / Altura	835 mm	933 mm	1130 mm

La prensa Bucket™ es personalizable según sus colores (ref. RAL)

Compacto y económico, Bucket minimiza los tiempos de inactividad gracias a la rotación de los cubos.

PAR A MÁS INFORMACIÓN CONTÁCTENOS

21 rue des Létis - 51430 Bezannes - Francia

info@coquardpresses.com

Tél. +33 (0)3 26 36 58 57 / Fax +33 (0)3 26 49 95 45

www.coquardpresses.com



LES PRESSEIRS COQUARD

FABRICANTES EN CHAMPAGNE DESDE 1924

Prensas hidráulicas automáticas y tradicionales / Instalaciones llave en mano / Regulación automática y volumétrica / Sistemas de distribución y refrigeración de zumo / Belons de acero inoxidable y polietileno / Cargadores automáticos / Bandejas y tornillos de aignes / Redler de acero inoxidable / Pasarelas / Mesas elevadoras / Mantenimiento